

### A KÜLÖNBSÉG A DIZÁJNBAN REJLIK

A FLAT a Galletti új generációs fan-coil termékcsaládjába, amely arra született, hogy formatervezés és technológiai szempontból is a legjobb termék legyen kategóriájában.

A FLAT fan-coil újdonságnak számít, hiszen a rendkívül alacsony akusztikai teljesítményt olyan remek dizájnnal ötvözték, amely alkalmassá teszi lakó és ipari területeken való felhasználásra is. A FLAT két típusa révén a készülék padlóra, falra és mennyezetre is szerelhető:

**FLAT L** Oldalfalra szerelhető, burkolatos, függőleges kifúvású készülék.

**FLAT U** Padlóra állítható vagy mennyezetre szerelhető, burkolatos, függőleges kifúvású, szűrővel szerelt légkifúvó ráccsal ellátott készülék.

A FLAT egyedülállóságának záloga az első osztályú anyagok felhasználása, ami garantálja a termék rendkívül masszív, időtálló felépítését és hosszútávon megbízható működését.

### FORMATERVEZETT BURKOLAT

Frontlemeze horganyzott acéllemezből készül RAL9010 színben, az oldalsó borításokat, a felső rácsot és az oldalsó felnyitható részeket pedig ABS műanyagból készítik, amely ellenáll az UV sugárzásnak, így a készülék színe nem változik az idők során. A felső légrács egy terelőlemezből (flap) és állítható lamellákból áll. A terelőlemez mikrokapcsolója leállítja az egységet, amikor zárt helyzetbe állítják.

### ALAPEGYSÉG

Első osztályú, párazárón hőszigetelt, igen vastag horganyzott acéllemezből készül.

A speciális kondenzvíz gyűjtő és ürítő rendszernek köszönhetően mindkét típus szerelhető függőlegesen és vízszintesen is.

### HŐCSERÉLŐK

Nagy hatásfokú, rézcsőre húzott alumínium lamellákkal, sárgaréz csőcsonkokkal és légtelenítő szeleppel ellátott hőcserélők. A hőcserélő, amely alapesetben baloldali bekötésre szerelt, 180°-kal elforgatható. A FLAT, igény esetén, a fűtőkörre kötött kiegészítő hőcserélő beszerelésével 4 csöves rendszerekhez is alkalmazható.

### VENTILÁTOROK

Az újfajta motorral szerelt ventilátoroknak köszönhetően a FLAT a klímaberendezések kategóriájában a legcsöndesebbek közé tartozik.

A FLAT egy vagy két iker kialakítású, statikusan és dinamikusan kiegyenlített, ABS műanyag, szárnyprofilú lapátokkal ellátott centrifugális ventilátort használ. A ventilátorok közvetlenül az alacsony zajszintű motor tengelyére vannak felszerelve, ami kis helyigényt és magas hatásfokot eredményez.

**A hozzáillesztett kondenzátorral és termikus tekercsvédelemmel ellátott VILLANYMOTOR rezgéscsillapító lábazon áll. Három különböző típusa sokféle teljesítmény, zajszint és fogyasztási igény kielégítésére alkalmas: három vagy hat sebességes változata is létezik.**

igény esetén 6 sebességes motorral és inverterrel vezérelt állandó mágneses motorral is rendelhető.

### Inverteres, állandó mágneses villanymotor.

Külön is szerelhető, de a motorra is építhető az inverter vezérlés, amely lehetővé teszi a motor legnagyobb és üzemi fordulatszámának pontos beállítását (0-10 V-os jel alapján), vagy az alacsony zajszint fenntartása érdekében a fordulatszám további csökkentését. Az inverter vezérlés, a benne lévő Hall cellák segítségével nagyon alacsony fordulattal is precízen kontrolálja a forgó részt és ezáltal a ventilátor teljesítmény pillanatnyi állapotát.

### LEVEGŐSZŪRŐ

Alap tartozék a védőhálószerűen ellátott horganyzott acéllemez keretre szerelt, tisztítható méhsejt szerkezetű polipropilén szűrő, amely könnyen kivehető a karbantartási munkák során. A szűrő hozzácsavarozható a készülékhez.

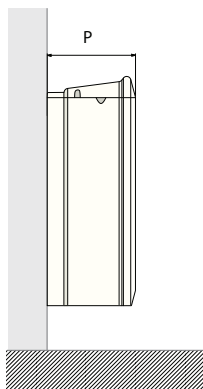
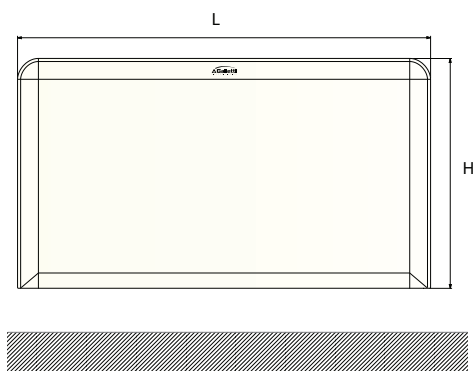
Az "U" típusnál a légszűrők a burkolat frontpaneljén elhelyezett szívórácsban találhatóak.

### VEZÉRLŐEGYSÉGEK

Külön kiegészítőként rendelhető. A mikroprocesszoros vezérlő rendszer célja, hogy a hőmérséklet mérése és szabályozása révén automatikusan a környezet változásaihoz igazítsa a fan-coil működését.

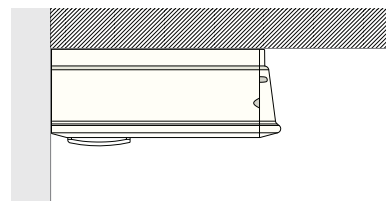
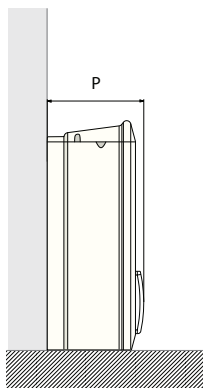
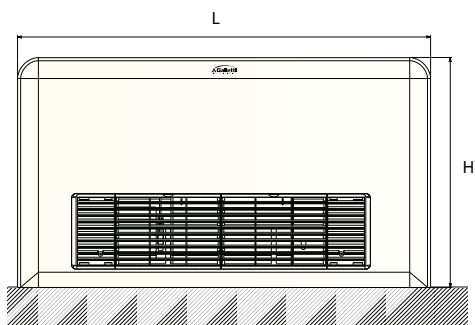


**FLAT L**



	10	20	30	40	50	60	70
H	551	551	551	551	551	551	551
L	820	820	990	990	1160	1160	1160
P	212	212	212	212	212	212	212

**FLAT U**



	10	20	30	40	50	60	70
H	551	551	551	551	551	551	551
L	820	820	990	990	1160	1160	1160
P	232	232	232	232	232	232	232

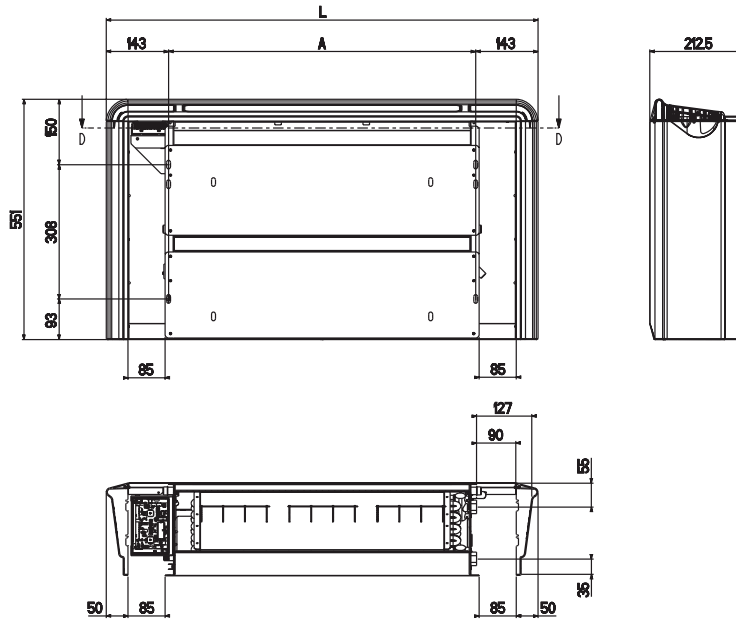
Jel	Leírás
<b>SZABÁLYOZÓK ÉS TERMOSZTÁTOK</b>	
CB	Készülékre szerelt fokozatkapcsoló
TIB	Készülékre szerelt fokozatkapcsoló, elektromechanikus termosztát és téli-nyári váltó
MCBE	Falra szerelhető mikroprocesszoros vezérlőegység - GALLETTI modell MyCOMFORT BASE
MCME	Falra szerelhető mikroprocesszoros vezérlőegység - GALLETTI modell MyCOMFORT MEDIUM
MCLE	Falra szerelhető mikroprocesszoros vezérlőegység - GALLETTI modell MyCOMFORT LARGE
EYEVODISP+BOARD	EVO mikroprocesszoros vezérlőegység
KBFLAE	MyComfort beépítő szett FLATkészülékhez (1 levegő szonda + konzol + LCD szabályzó keret + kábel készlet)
MCSWE	Vízszonda a mikroprocesszoros vezérlésű EVO, MYCOMFORT BASE, MEDIUM, LARGE és LED503. modellekhez
MCSUE	Táv nedvesség érzékelő szonda a készülékbe szerelt mikroprocesszoros vezérlésű MYCOMFORT MEDIUM és MYCOMFORT LARGE. modellekhez
LED503	Falba süllyeszthető mikroprocesszoros vezérlőegység
TC	Hőcserélőre szerelt elektromechanikus termosztát a minimum vízhőmérséklet beállítására
KP	Csoportvezérlő relé panel legfeljebb 4 fan coil párhuzamos vezérléséhez
CD	Falba süllyeszthető fokozatkapcsoló
CDE	Falra szerelhető fokozatkapcsoló
TD	Falra szerelhető fokozatkapcsoló, elektromechanikus termosztát és téli-nyári váltó
TDC	Falra szerelhető fokozatkapcsoló és elektromechanikus termosztát, külső téli-nyári váltás kontaktus.
TD4T	Falra szerelhető fokozatkapcsoló, elektromechanikus termosztát és téli-nyári váltó 2 és 4 csöves rendszerhez, szelepvezérléshez is
<b>KIEGÉSZÍTŐ HŐCSERÉLŐ</b>	
DF	1 soros kiegészítő hőcserélő 4 csöves rendszerhez (fűtőkör)
<b>ALAPLEMEZ ÉS KERET ELEMEI</b>	
ZL	burkolati takaró lábazat pár
PV	Hátsó festett takarólemez függőlegesen szerelhető , burkolatos fan coilhoz
PH	Hátsó festett lemez vízszintesen szerelhető , burkolatos fan coilhoz
<b>MOTOROS SZELEPEK</b>	
KVK	2 vagy 3 utas szelep ON/OFF vagy fokozatmentes motorral és szerelőkészlettel a víz bekötéséhez alap hőcserélő esetén
VKDF	2 vagy 3 utas szelep ON/OFF vagy fokozatmentes motorral és szerelőkészlettel a víz bekötéséhez DF hőcserélő esetén
GIVK	Szigetelés szelep testre
BV	Kiegészítő csepptálca függőleges telepítésű készülékekhez

FLAT			10			20			30			40		
Motor / sebesség	3x		min	köz.	max	min	köz.	max	min	köz.	max	min	köz.	max
	6x	no.	-			-			-			-		
Totális hűtőteljesítmény (1)	kW		1300	1460	1930	1390	1740	2270	1480	2040	2710	1690	2320	2920
Érezhető hűtőteljesítmény (1)	kW		950	1060	1400	1040	1310	1720	1130	1570	2090	1300	1790	2260
Vízáram(1)	l/h		224	251	330	239	299	390	255	351	465	290	398	501
Nyomásesés a hőcserélőn (1)	kPa		5	6	10	6	8	13	3	4	7	4	6	10
Fűtőteljesítmény (2)	kW		1570	1750	2310	1810	2190	2860	1850	2460	3270	2100	2780	3480
Nyomásesés a hőcserélőn (2)	kPa		4	5	9	5	7	11	2	4	6	3	5	8
Fűtőteljesítmény (3)	kW		2640	2950	3890	3070	3710	4840	3150	4160	5510	3580	4700	5860
Vízáram (3)	l/h		232	259	341	269	326	424	276	365	484	314	413	514
Nyomásesés a hőcserélőn (3)	kPa		4	5	8	5	7	12	2	4	6	3	5	8
Légáram	m <sup>3</sup> /h		197	226	305	216	284	378	240	344	467	283	407	520
Teljesítményfelvétel	3x	W	19	23	33	25	38	57	28	43	57	29	45	60
	6x	W	-			-			-			-		
	INV.	W	6	7	15	7	11	22	6	8	18	7	12	24
Ventilátorok száma	no.		1			1			2			2		
Hangteljesítményszint (4)	dB/A		32	35	44	38	44	50	30	38	44	32	42	48
Hangnyomásszint (5)	dB/A		27	30	39	33	39	45	33	39	45	27	37	43
Kiegészítő hőcserélő fűtőteljesítmény	kW		1540	1660	2010	1640	1880	2240	2020	2420	2950	2220	2670	3110
Vízáram hűtés esetén	l/h		135	146	177	144	165	197	177	213	259	195	234	273
Nyomásesés a hőcserélőn fűtés esetén	kPa		4	4	6	4	5	7	8	11	15	9	13	17
Vízcsatlakozás	std	"	1 / 2			1 / 2			1 / 2			1 / 2		
	DF	"	1 / 2			1 / 2			1 / 2			1 / 2		
Úrtartalom	std	dm3	0,78			0,78			1,07			1,07		
	DF	dm3	0,20			0,20			0,30			0,30		

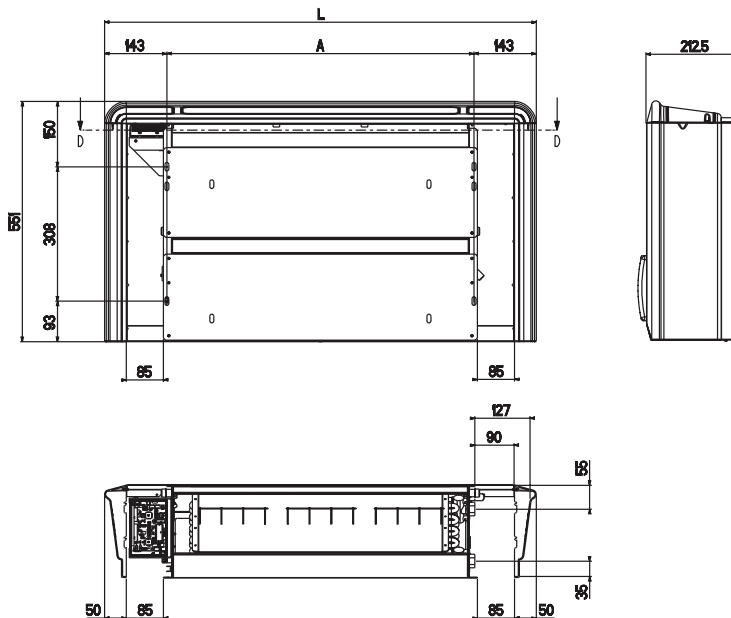
FLAT			50			60			70		
Motor / sebesség	3x		min	köz.	max	min	köz.	max	min	köz.	max
	6x	no.	-			-			-		
Totális hűtőteljesítmény (1)	kW		2100	2610	3320	2240	2970	4160	2560	3350	4460
Érezhető hűtőteljesítmény (1)	kW		1660	2060	2600	1800	2390	3370	2080	2750	3700
Vízáram (1)	l/h		360	449	569	384	510	714	440	575	765
Nyomásesés a hőcserélőn (1)	kPa		3	4	6	3	5	8	4	6	11
Fűtőteljesítmény (2)	kW		2670	3200	4030	3100	3970	5470	3490	4440	5870
Nyomásesés a hőcserélőn (2)	kPa		2	3	5	2	4	7	3	5	9
Fűtőteljesítmény (3)	kW		4570	5430	6820	5370	6810	9350	6030	7610	10050
Vízáram (3)	l/h		401	477	598	471	597	820	529	668	882
Nyomásesés a hőcserélőn s (3)	kPa		3	3	5	3	5	8	4	6	10
Légáram	m <sup>3</sup> /h		370	466	593	406	552	800	482	659	911
Teljesítmény felvétel	3x	W	40	56	75	38	58	88	41	65	96
	6x	W	-			-			-		
	INV.	W	10	12	16	11	15	35	13	21	49
Ventilátorok száma	no.		2			2			2		
Hangteljesítményszint (4)	dB/A		36	42	50	42	48	56	43	51	58
Hangnyomásszint (5)	dB/A		27	37	43	37	43	51	38	46	53
Kiegészítő hőcserélő fűtőteljesítmény	kW		2920	3280	3840	3090	3600	4470	3410	3960	4770
Vízáram hűtés esetén	l/h		256	287	337	271	316	393	299	347	418
Nyomásesés a hőcserélőn fűtés esetén	kPa		3	3	4	3	4	5	3	4	6
Vízcsatlakozás	std	"	1 / 2			1 / 2			1 / 2		
	DF	"	1 / 2			1 / 2			1 / 2		
Úrtartalom	std	dm3	1,36			1,36			1,36		
	DF	dm3	0,40			0,40			0,40		

- 1 Víz hőmérséklet 7/12°C, száraz levegő hőmérséklet 27°C, nedves levegő hőmérséklet 19°C (47%-os relatív páratartalom mellett)
- 2 Víz hőmérséklet 50°C, vízáram ugyanaz, mint hűtésben, belépő léghőmérséklet 20°C
- 3 Víz hőmérséklet 70/60°C, levegő hőmérséklet 20°C
- 4 Hangteljesítményszint mérése az ISO 3741 és ISO 3742 szabványok alapján
- 5 Hangnyomásszint mérése 1 méter távolságban, 4-es irányítási tényezővel

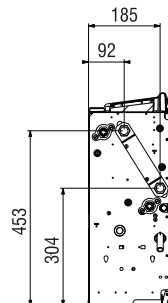
**FLAT L**



**FLAT U**



**DF HŐCSERÉLŐ VÍZOLDALI CSATLAKOZÁSOK**



**Méretetek mm-ben**

FLAT		10	20	30	40	50	60	70
A	mm	534	534	704	704	874	874	874
L	mm	620	820	990	990	1160	1160	1160
Vízcsatlakozás	belső menetes	1/2 coll	1/2 coll	1/2 coll	1/2 coll	1/2 coll	1/2 coll	1/2 coll
Cseppvíz csatlakozás függőleges felszerelés esetén	mm	16	16	16	16	16	16	16
Cseppvíz csatlakozás vízszintes felszerelés esetén	mm	17	17	17	17	17	17	17
L típus, nettó tömeg	kg	17,5	17,5	21,5	21,5	24	24	24
U típus, nettó tömeg	kg	18,5	18,5	23	23	25,5	25,5	25,5